

Ankor DS-30

Cerniera incassata ad alta portata
Heavy duty recessed hinge



Ankor DS-30

Cerniera a scomparsa ad alta portata per ante a battente. Sono disponibili squadrette in zama per profili in alluminio e un tappo copriviti.

Materiali: Zama, Acciaio, Nylon.

Finiture: Nichelata, Nichelata Nera.

Heavy duty recessed hinge for swing doors. Zama corner brackets for aluminium profiles and a cap to cover the screws are available.

Materials: Zama, Steel, Nylon.

Finishings: Nickel Plated, Black Nickel Plated.

Imballaggio

Packaging

Contiene 30 pezzi confezionati con viti

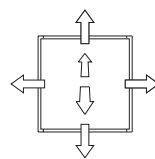
Contains 30 pieces support with screws

 9 kg

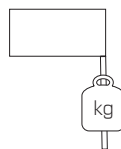


Per informazioni riguardanti quantità minime ordinabili e colori personalizzati rivolgersi a: info@effegibrevetti.com.

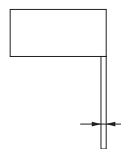
For information about minimum order quantities and custom colors please contact: info@effegibrevetti.com.



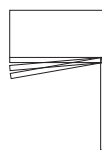
Regolazione anta 3D
Door's 3D adjustment



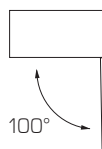
Peso massimo anta 30 kg
Max door's weight 30 kg



Spessore anta 20-40 mm
Door's thickness 20-40 mm

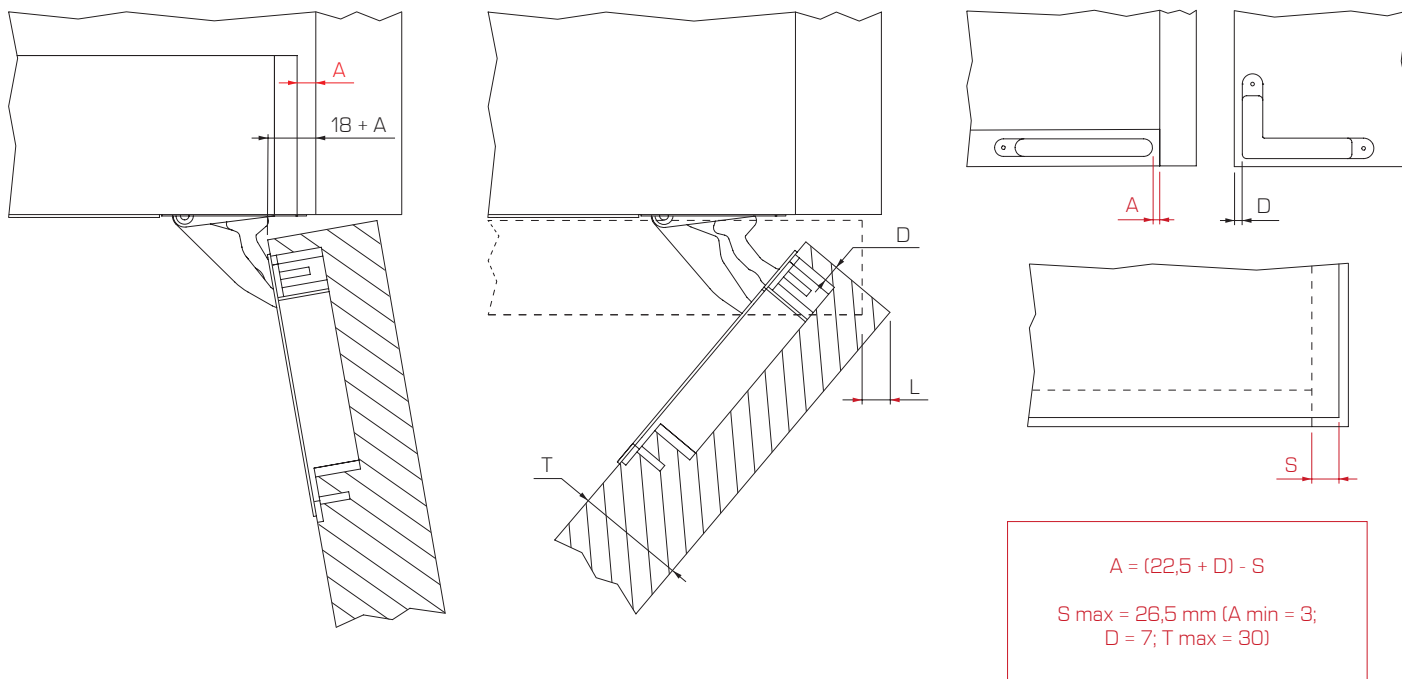


Chiusura ammortizzata
Soft closing



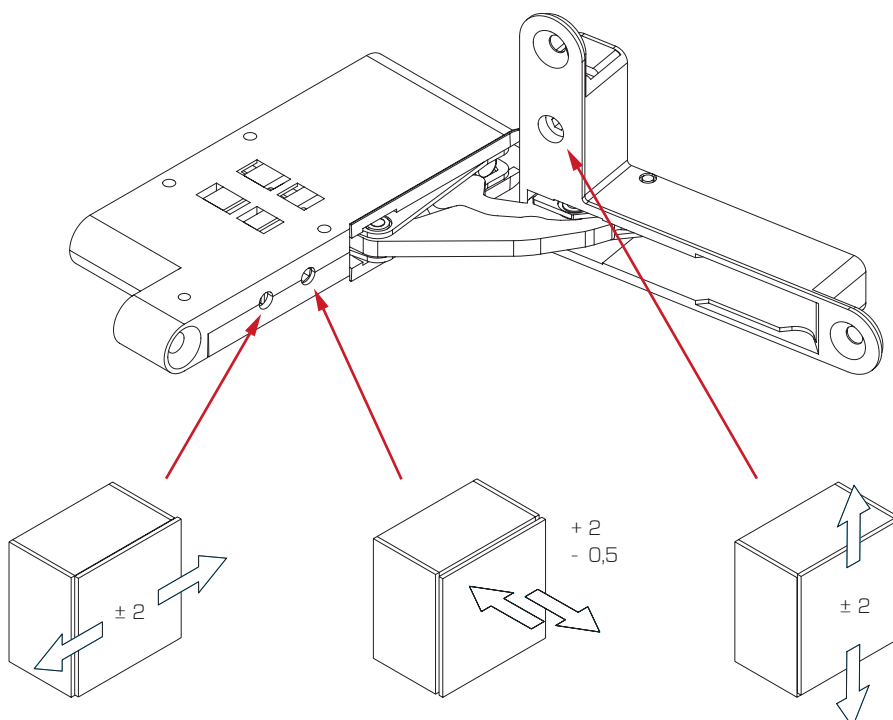
Angolo d'apertura 100°
Door's opening angle 100°

Spazio occorrente per l'apertura dell'anta
Required space for door's opening

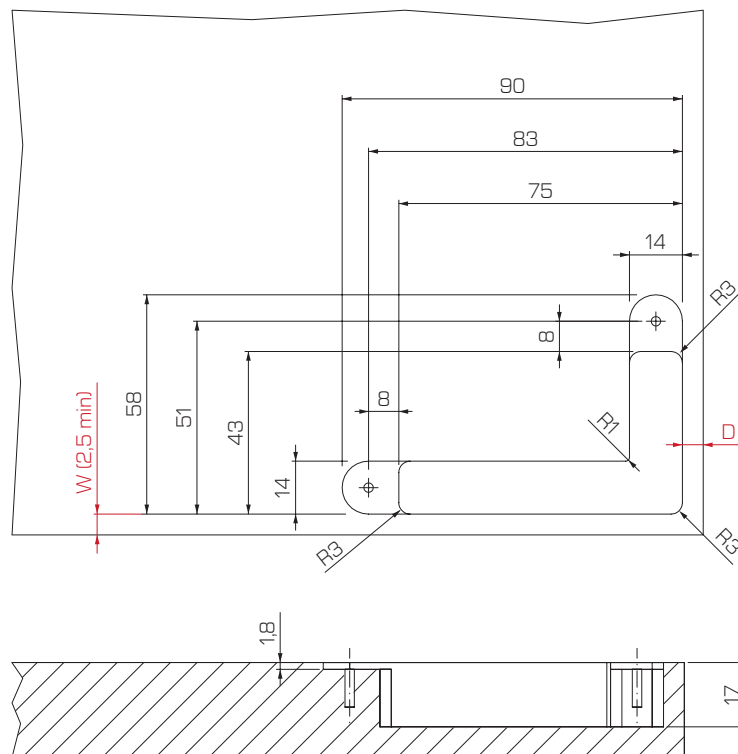


	T = 20	T = 22	T = 24	T = 26	T = 28	T = 30	T = 32	T = 34	T = 36	T = 38	T = 40
L (D = 3)	-	-	-	-	-	0,5	1	1,8	2,9	4,3	5,8
L (D = 4)	-	-	-	-	0,2	0,5	1	1,8	2,8	4	5,5
L (D = 5)	-	-	-	-	0,2	0,5	1	1,6	2,6	3,8	5,1
L (D = 6)	-	-	-	-	0,2	0,5	1	1,6	2,5	3,6	4,8
L (D = 7)	-	-	-	-	0,2	0,5	1	1,6	2,1	3,3	4,6

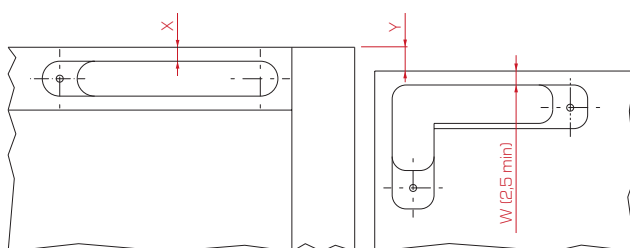
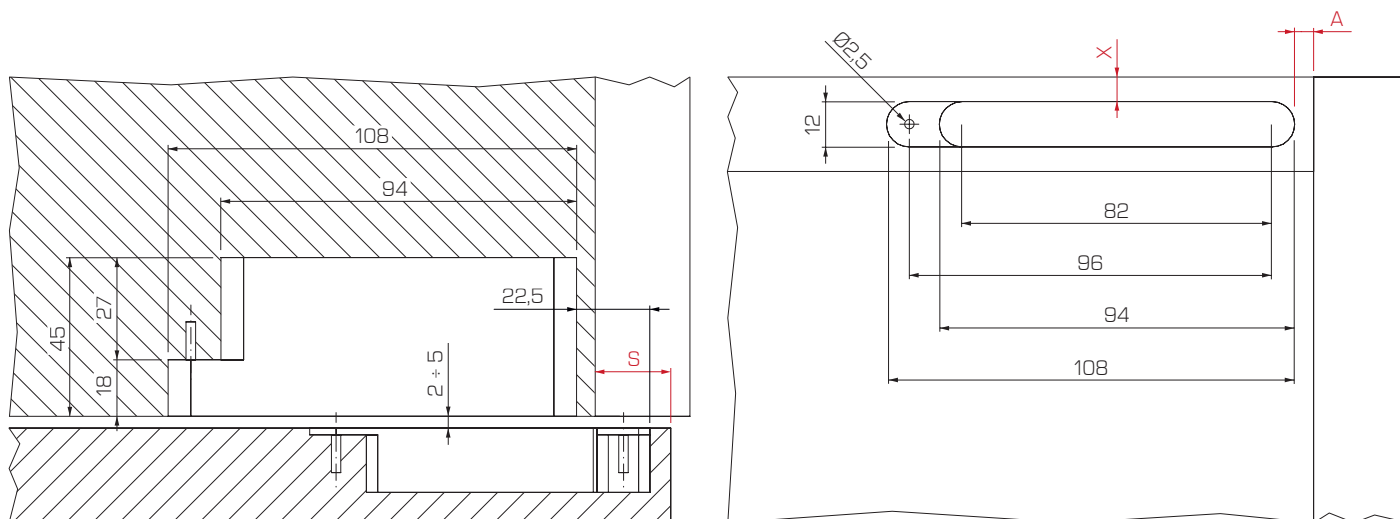
Regolazioni
Adjustments



Foratura anta
Door's drilling



Foratura base e cappello
Top & bottom panel drilling



$$A = (22,5 + D) - S$$

$$Y = (X - W) - 1$$

$$W = (X - Y) - 1$$

$$X = (W + Y) + 1$$

Supporto di fissaggio
Fixing support



Imballaggio distribuzione
Retail packaging

Contiene 120 pezzi confezionati con viti
Contains 120 pieces support with screws

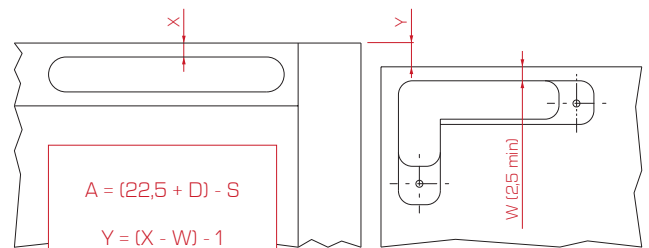
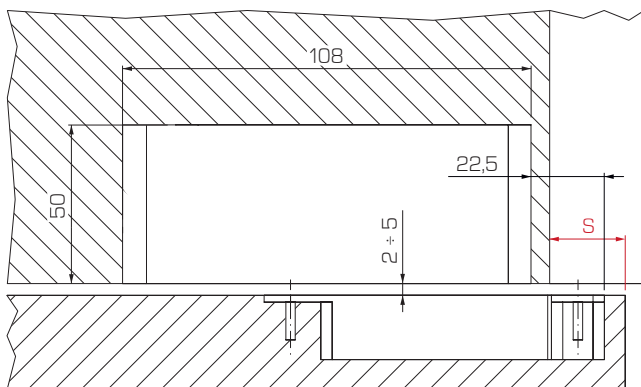
11,2 kg

Imballaggio industriale
Bulk packaging

Contiene 240 pezzi sfusi con viti
Contains 240 unpackaged pieces with screws

11,25 kg

Foratura base e cappello
Top & bottom panel drilling

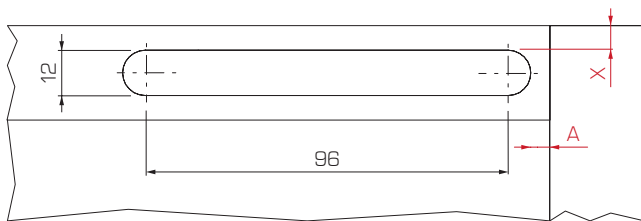


$$A = (22,5 + D) - S$$

$$Y = (X - W) - 1$$

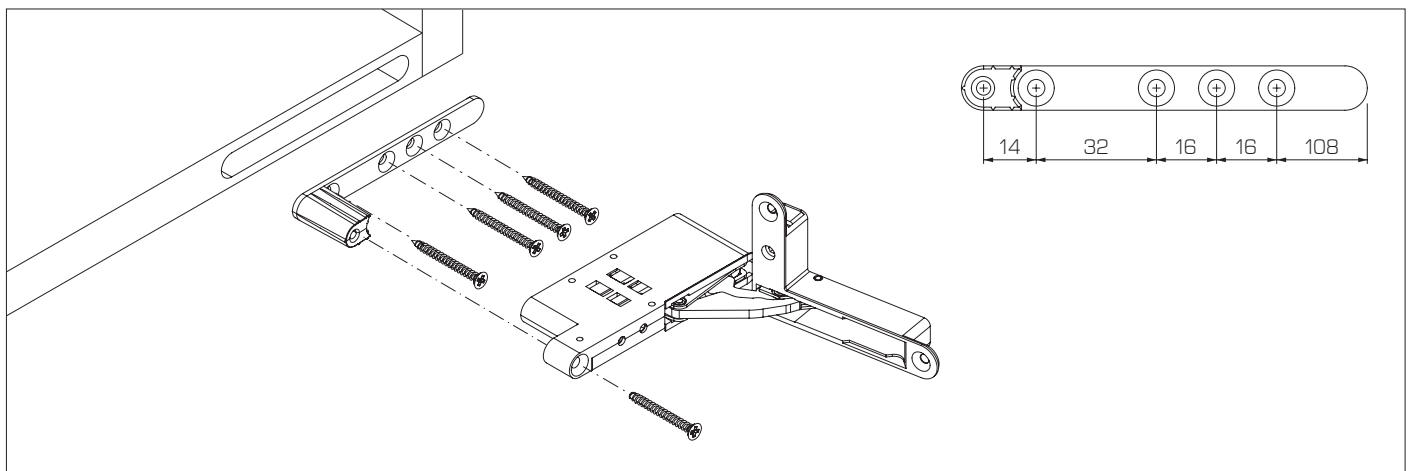
$$W = (X - Y) - 1$$

$$X = (W + Y) + 1$$



ATTENZIONE - WARNING

Il supporto di fissaggio è un accessorio opzionale
The fixing support is an optional accessory



Il catalogo di Effegibrevetti contiene:

- Aperture a Ribalta
- Aperture a Pacchetto
- Aperture Verticali
- Aperture Oblique
- Apertura a Pantografo
- Aperture Scorrevoli Complanari
- Aperture Scorrevoli
- Cerniere
- Bussole a Espansione
- Giunti Orizzontali
- Giunti Verticali
- Giunti a Scatto
- Reggipiani
- Livellatori
- Push to Open

*Effegibrevetti ha la facoltà di apportare ai prodotti tutte le modifiche e migliorie tecniche.

Effegibrevetti's catalog contains:

- Flap Openings
- Folding Openings
- Vertical Openings
- Oblique Openings
- Pantograph Openings
- Coplanar Sliding Mechanisms
- Standard Sliding Mechanisms
- Hinges
- Spreading Dowels
- Horizontal Fittings
- Vertical Fittings
- Snap Fittings
- Shelf Supports
- Levellers
- Push to Open

*Effegibrevetti reserve the right to make changes and technical improvements to its products.

EFFEGIBREVETTI 

**COMPANY WITH
QUALITY SYSTEM
CERTIFIED BY DNV GL
= ISO 9001 =**